

GXR

UPOTETTAVA TYHJENNYPUMPPU RUOSTUMATONTA TERÄSTÄ

Kokonaan ruostumattomasta teräksestä valmistettu laadukas tyhjennyspumppu. Pumpun moottori jäähdytetään pumpattavalla nesteellä. Pumpun paineyhde on metallinen ja suunnattu valmiiksi ylöspäin, joten pumpun käyttö on helppoa ja turvallista. Pumppu on varustettu kaksoisakselitiivistein jotka ovat öljykylvyssä erillisessä kammiossa.



Aito, laadukas
calpeda
testattu tuote

Käyttökohteet

- puhtaalle partikkelivapaalle vedelle, maksimi partikkelikoko alle 10 mm.
- perusvesipumpuksi kaivoihin ja rakennuksiin kellareiden ja säiliöiden tyhjennykseen

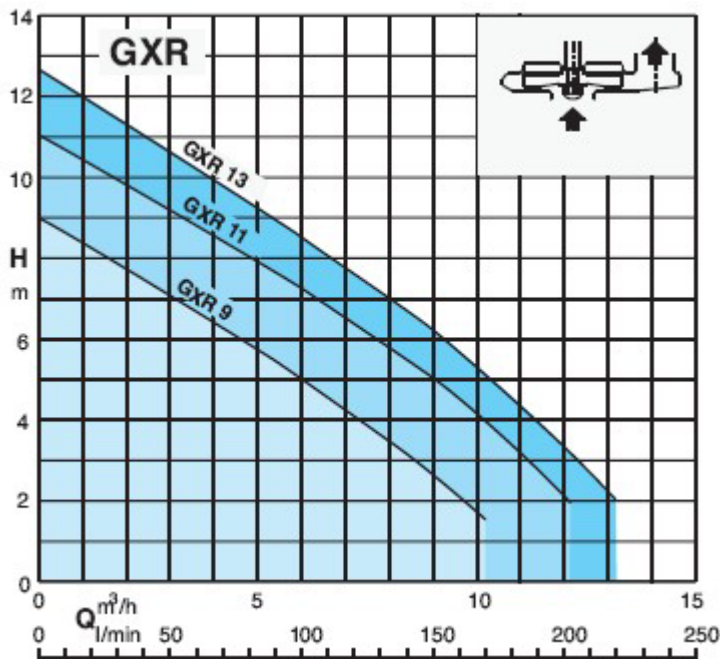
Käyttöolosuhteet

- Pumpattavan nesteen max lämpötila 50 C
- Enimmäisupotus-syvyys 5 m
- Jatkuvaan käyttöön

Moottori

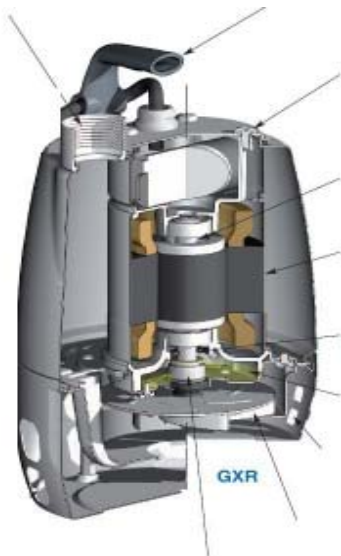
- Kaksipuolainen induktiomoottori, 50 Hz (n=2900 rpm)
- Valovirtainen 230V +/- 10%
- Pintakytkin
- Terminen suojaus
- Sisään rakennettu kondensaattori
- Suojausluokka F
- Suojausluokka IP X8 (Jatkuvaan upotukseen) EN 60 335-2-41 mukainen

3~	230V 400V		1~	230V Capacitor			P1	P2		Q	m ³ /h									
	A	A		A	µf	Vc		kW	kW		HP	0	1,2	3	4,5	6	7,5	9	10,2	12
GXR 9	1,6	0,9	GXR 9	2,3	8	450	0,5	0,25	0,33	Vmin	0	20	50	75	100	125	150	170	200	220
GXR 11	2,3	1,3	GXR 11	3,2	12,5	450	0,7	0,37	0,5	H m	9	8,3	7	6	4,8	3,6	2,5	1,7		
GXR 13	2,8	1,6	GXR 13	4,5	16	450	0,95	0,45	0,6		11	10,4	9,5	8,5	7,5	6,5	5,3	4,2	2,2	
											12,7	11,7	10,7	9,7	8,5	7,3	6,3	5,2	3,2	2



Vertikaalinen R 1 1/4" kierreyhde

Polypropyleeni kahva



Kondensaattoritilan helppo tarkistus

Akseli ruostumatonta terästä

Moottorin jäähdytys tapahtuu pumpattavalla vedellä

Keraaminen akselitiiviste

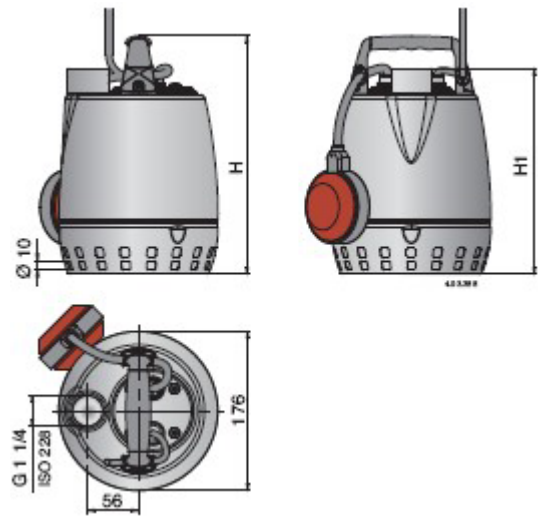
öljykammio
Imusihti, kiintoaineiden läpäisy 10 mm asti

Siipipyörä kromi-nikkeli ruostumattomasta teräksestä.

Kaksinkertainen öljytätteen akselitiiviste

Jokainen Caleda pumppu on huolellisesti testattu ja koepumpattu ennen pakkaamista.

Mitat



TYPE	Dimensions mm		(1) kg	
	H	H1	GXR	GXRM
GXR 9 - GXRM 9	265	230	5	5,2
GXR 11 - GXRM 11	300	265	6,2	6,5
GXR 13 - GXRM 13	300	265	6,7	7,2

(1) With cable length: 5 m

GF-malli

